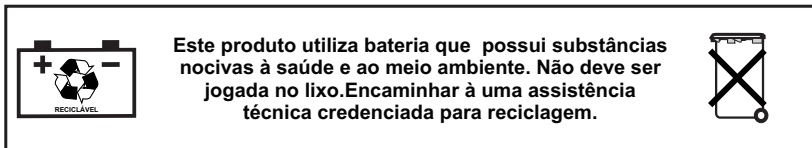


## ATENÇÃO

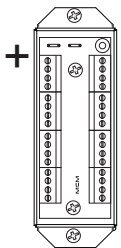
- 1-Verifique-se se o modelo é o adequado para a sua aplicação. Para isso leia atentamente este manual e a etiqueta localizada na parte posterior do nobreak.
- 2-Certifique-se que a soma das potências de todos os equipamentos alimentados seja inferior a potência nominal do nobreak.
- 3-Certifique-se da presença do bom aterramento (menor ou igual a 5Ω) na tomada onde o nobreak será instalado. Isto assegura o funcionamento eficaz do produto e maior proteção para seus equipamentos.
- 4-O nobreak não é fornecido com bateria interna. É necessário instalar a bateria para que o nobreak funcione. Utilizar bateria 12Vcc de no mínimo 40Ah.



## INSTALAÇÃO

- 1- Retire uma das tampas laterais inferiores, conecte as abraçadeiras aos bornes da bateria (cabo vermelho no borne positivo e cabo preto no negativo), e acomode-a no compartimento interno.
- 2- Selecione os fusíveis F1 e F2 de acordo com a tensão da rede elétrica 115 ou 220 Vcc.
- 3- Verifique se a tensão de entrada no nobreak está de acordo com a tensão da rede elétrica local. Verifique também se as chaves seletoras de tensão estão na mesma posição e se a tensão de saída corresponde à tensão dos equipamentos a serem alimentados.
- 4- Conecte o cabo de força do nobreak na tomada da rede elétrica conforme identifica o desenho abaixo (F - fase, N - neutro, T - terra).
- 5- Conecte o cabo de força dos equipamentos a serem alimentados nas tomadas de saída do nobreak.
- 6- Para evitar danos, não transporte o nobreak com a bateria instalada.

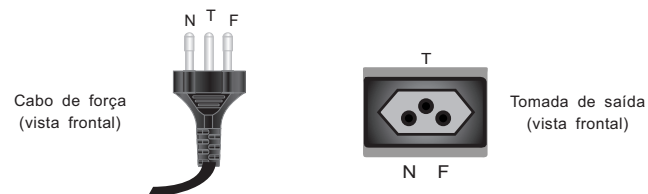
### CONEXÃO DA ALIMENTAÇÃO DE CÂMERAS CFTV FACE POSTERIOR



Os fios de alimentação das câmeras deverão ser desencapados e colocados nos conectores. Pólos positivos à esquerda e negativos à direita.

O acesso aos conectores é feito através da retirada da tampa, de encaixe sob pressão.

### CONEXÃO À REDE ELÉTRICA



**MCM**

## TERMO DE GARANTIA

### PRAZO DE VIGÊNCIA

A MCM assegura ao comprador deste equipamento a garantia contra qualquer defeito de material, peças ou componentes, além de eventuais defeitos de fabricação que porventura venham a ocorrer no prazo de 24 meses, sendo 03 meses de Garantia Legal e 21 meses de Garantia Contratual, lembrando que os equipamentos da linha UPS têm o mesmo prazo de Garantia (03 meses de Garantia Legal e 21 meses de Garantia Contratual); porém, a garantia da bateria nele inclusa é de 12 meses, sendo 03 meses de Garantia Legal e 09 meses de Garantia Contratual, contados a partir da data de emissão da Nota Fiscal de Venda ao Usuário.

### EXTENSÃO E LIMITES DA GARANTIA

A garantia inclui a substituição de peças e componentes que, comprovadamente, apresentem defeitos de fabricação. Constatado o defeito, o consumidor deverá entrar em contato com uma das empresas participantes da Rede Nacional de Assistência Técnica MCM de sua preferência ([www.mcm.ind.br](http://www.mcm.ind.br)).

Esta garantia se estende exclusivamente aos equipamentos fabricados pela MCM, não dando direito ao cliente de reclamar eventuais perdas ou lucros cessantes de outros equipamentos, motivados por defeito que estes apresentem.

### A MCM declara sem efeito a garantia, nas seguintes hipóteses:

- a) Se o defeito apresentado for ocasionado pelo consumidor ou por terceiros, estranhos à MCM;
- b) Se o equipamento MCM sofrer danos por motivo de acidente, uso abusivo ou incorreto, sabotagem, queda do aparelho, água, incêndio, maresia, intempéries e também no caso de apresentar sinais de violações ou conserto por pessoa não autorizada pela MCM;
- c) Quando o equipamento MCM for conectado em uma rede elétrica diferente da especificada neste manual;
- d) Quando a potência consumida pelos equipamentos a serem alimentados for superior à potência nominal do equipamento MCM;
- e) No caso de adulteração ou rasura do número de série do equipamento MCM o qual também deve constar na Nota Fiscal de Venda ao Usuário.
- f) No caso de defeitos causados pelo desgaste natural do equipamento MCM.

Em todos os casos acima descritos a garantia não incluirá as despesas de frete referentes ao transporte de partes e peças para conserto nas empresas credenciadas à Rede Nacional de Assistência Técnica MCM, ou na própria fábrica. Estes custos ocorrerão sempre por conta do proprietário do equipamento.

**OBS.:** Esta garantia só tem validade acompanhada da respectiva Nota Fiscal de Venda ao Usuário.

**MCM**® Controles Eletrônicos Eireli  
Rua: Fini, 501 - Bairro: Boa Vista - CEP 37.540-000  
Santa Rita do Sapucaí - MG - Brasil  
Tel.: (35) 3471-2300  
Site: [www.mcm.ind.br](http://www.mcm.ind.br)

Código: CAT2009\_RL  
Revisão: 27/03/2017

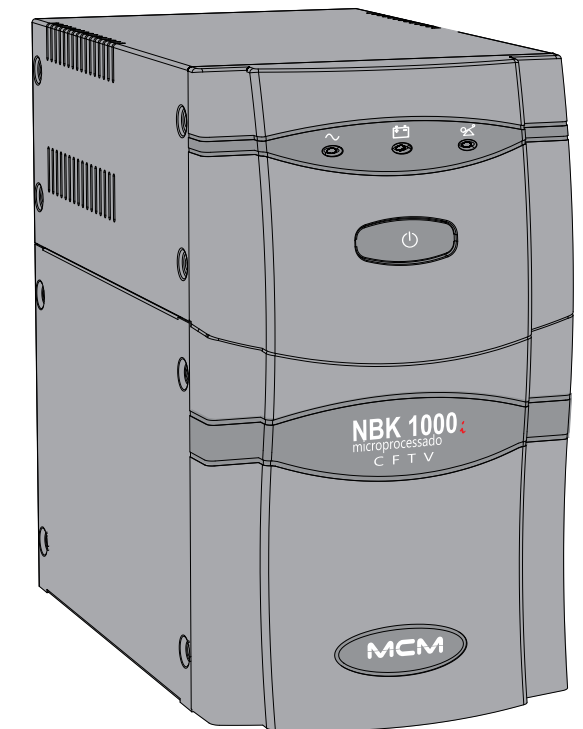
  
**Santa Rita do Sapucaí - MG**  
O VALE DA ELETRÔNICA

# NOBREAK

## UPS MICROPROCESSADO 2.1

INTELIGENTE - LINE INTERACTIVE

### NBK 1000 i CFTV



## MANUAL DO USUÁRIO

Indústria Brasileira

**MCM**®

## APRESENTAÇÃO

O sistema de energia ininterrupta NBK 1000i CFTV foi projetado baseado em vários anos de experiência em pesquisa e desenvolvimento de equipamentos para condicionamento de energia elétrica.

Foi desenvolvido especialmente para alimentar equipamentos eletrônicos de segurança. Não são apropriados para alimentar equipamentos elétricos, tais como: refrigeradores, furadeiras, ventiladores, microondas, fornos elétricos e outros com motores CA. Combina em um só produto as funções de estabilizador de tensão e nobreak garantindo alimentação estabilizada e livre de ruídos, mesmo durante a falta de energia elétrica. Fornece tensão de 12Vcc para alimentação de câmeras de CFTV.

Possui compartimento interno para instalação de bateria (não inclusa). Antes de ligar o nobreak a rede elétrica instale a bateria (12Vcc de 40Ah ou maior). Permite aumento de autonomia através da conexão de baterias externas auxiliares ou módulo para expansão de autonomia MBA Overtime MCM.

## FUNCIONAMENTO

### CIRCUITOS BÁSICOS

**Estabilizador:** Quando o nobreak está operando em modo rede este circuito detecta as variações de tensão na rede elétrica através de um sensor e aciona um sistema eletrônico de correção, mantendo a tensão de saída estabilizada.

**Inversor:** Alimenta instantaneamente as tomadas de saída com tensão estabilizada, gerada a partir da bateria interna, na ocorrência de grandes variações ou interrupções de tensão na rede elétrica.

**Saída 12Vcc:** Mantém tensão estabilizada em 12Vcc para até 5A de consumo, distribuídas entre as 16 saídas, para alimentação de câmeras de segurança. Mesmo com a falta de energia a saída continua ativa.

### CIRCUITOS AUXILIARES

**Recarga das baterias:** Quando o fornecimento de energia elétrica é normalizado o nobreak comuta para modo rede e um sistema de recarga das baterias é acionado automaticamente. Possui sistema Battery Save, que evita a descarga total da bateria, preservando a sua vida útil.

### Sinalização:

- Quando o NBK estiver operando em modo rede, acenderá o LED (⎓) no painel frontal indicando que a tensão da rede está normal.
- Quando o NBK estiver operando em modo bateria, acenderá o LED (🔋) no painel frontal e será emitido um sinal sonoro pausado "bip". Quando as baterias estiverem se aproximando do nível mínimo de carga, a frequência do sinal sonoro aumentará conforme a queda do nível das baterias até tornar-se contínuo, indicando que o NBK se desligará em poucos segundos.
- Quando o NBK estiver operando em bateria e forem conectados na sua saída equipamentos que ultrapassem a sua potência ou em caso de curto-circuito na saída, piscará o Led (⚡) no painel frontal e o NBK se desligará automaticamente, indicando que o NBK foi submetido à sobrecarga na saída.

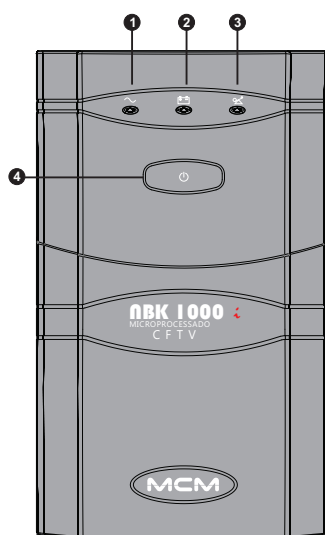
### Proteção no sistema CA

- Entrada: Possui supressor de transientes, transformador isolado com blindagem eletrostática e um dispositivo eletrônico especial de proteção contra sobretensão e subtensão com desligamento e acionamento automático. Ocorrendo a sub ou sobretensão o nobreak passa a operar em modo de bateria.
- Saída: Proteção eletrônica contra sobrecarga com tempo de desligamento inversamente proporcional à sobrecorrente, curto-circuito com desligamento instantâneo e filtro de linha tipo supressor RC.
- Proteção contra descargas atmosféricas, transformador isolado (i).

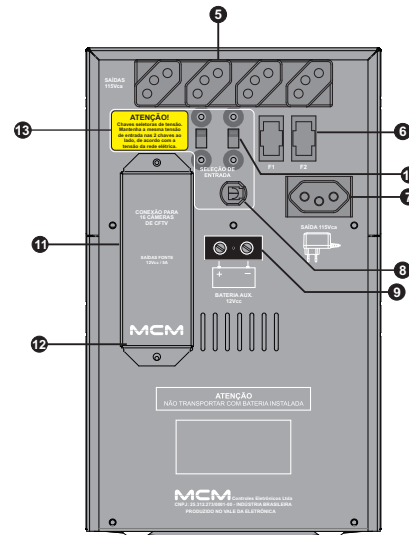
### Proteção no sistema CC (12Vcc)

- Possui isolamento entre a saída 12Vcc e as demais. Esta saída é protegida contra curto-circuito e sobrecarga.

**MCM**



PAINEL FRONTAL



PAINEL TRASEIRO

Imagens meramente ilustrativas.

### PAINEL FRONTAL

- 1- LED (⎓): REDE NORMAL.
- 2- LED (🔋): OPERANDO EM BATERIA.
- 3- LED (⚡): SOBRECARGA OU CURTO-CIRCUITO.
- 4- CHAVE LIGA/ DESLIGA (PUSH BUTTON).

### PAINEL TRASEIRO

- 5- SAÍDAS: 4 TOMADAS (Padrão INMETRO NBR 14136).
- 6- FUSÍVEL DE REDE.
- 7- SAÍDAS: 1 TOMADA (Padrão INMETRO NBR 14136), exclusiva para conexão de fontes de alimentação tipo Wall Plug.
- 8- CABO DE FORÇA: Plug (Padrão INMETRO NBR 14136)
- 9- CONEXÃO PARA BATERIA EXTERNA OU MÓDULO DE BATERIA MCM.
- 10- CHAVES SELETORAS DA TENSÃO DE ENTRADA 115Vca / 220Vca.

11- SAÍDAS 12Vcc com capacidade total de 5A para alimentação de câmeras de CFTV, A conexão das câmeras é feita via conectores KRE, localizados sob uma tampa fixada por pressão. Para retirar basta puxar a tampa de acesso às saídas de 12Vcc.

12- TAMPAS DE FONTE 12Vcc : Encaixada por pressão, para retirá-la puxe-a.

13- ETIQUETA AMARELA DE ALERTA, COM A SEGUINTE INFORMAÇÃO:

**“ATENÇÃO! Chaves seletoras de tensão. Mantenha a mesma tensão de entrada nas 2 chaves ao lado, de acordo com a tensão da rede elétrica.”**

**Nota:** Podem ser utilizadas réguas de tomadas para aplicar mais equipamentos ao nobreak. Porém, deve ser observado o limite de potência do nobreak e bitola do cabo utilizado na régua, visando evitar sobrecarga, sobreaquecimento e risco na instalação da mesma.

**MCM**

## ESPECIFICAÇÕES TÉCNICAS

MODELO	NBK 1000i CFTV
Tensão da rede (bivolt) <sup>(1)</sup>	115Vca (92 a 138)Vca / 220Vca (176 a 264)Vca
Frequência	60Hz ±5%
Bateria externa	12 Vcc
Potência nominal total	1000 VA
Fator de potência	0,62
Potência na saída em 115Vca <sup>(2)</sup>	900 VA
Potência na saída 12Vcc	60W
Tensão <sup>(3)</sup>	115Vca ±4%
Tempo de comutação	≤ 8 ms
Rendimento em rede	95%
Rendimento em bateria	85%
Frequência em bateria	60Hz ±1%
Forma de onda em bateria	Senoidal por aproximação (Retangular PWM - controle de largura e amplitude de pulso)
Sobretensão na entrada	145Vca / 270Vca
Subtensão na entrada	84Vca / 175Vca
Supressor transientes	Modo comum: 300Vca ; Modo diferencial: 600Vca
Filtro anti-bouncing e RFI/EMI	Incorporado
Transformador isolado c/ blind. eletrostática (modelos : )	Incorporado
Fusível de rede 115 Vca (F1, F2)	8A
Fusível de rede 220 Vca (F1, F2)	8A
Fusível de bateria interno	2 x 40A
Saída 12Vcc	Proteção contra curto-circuito/sobrecarga
Bateria interna não inclusa	1 x 12Vcc / 40Ah
Autonomia média com 1 bateria 12Vcc/ 40Ah <sup>(4)</sup>	1h50min. <sup>(5)</sup>
Autonomia média com 2 módulos bat. externo (MBA 12/40) <sup>(4)</sup>	4h23min <sup>(5)</sup>
Sinalização luminosa	LEDs no painel frontal
Sinalização sonora	Ausência de rede, bateria em final de carga
Tomadas de saída	5 (Padrão INMETRO NBR 14136)
Dimensões L x A x P	(195 x 325 x 350) mm
Peso líquido	13,58kg
ENTRADA	
SAÍDA	
PROTEÇÃO	
BATERIA	
OUTROS	

(1) Os nobreaks são fornecidos com chaves seletoras de entrada (bivolt). As mesmas devem permanecer na mesma posição, como indicado na etiqueta amarela de alerta.

(2) Considerando fonte 12Vcc com potência máxima de 60W.

(3) Saída fixa em 115 Vca.

(4) O tempo de autonomia foi calculado considerando-se regime não contínuo de operação para os equipamentos conectados à régua de tomadas e as demais saídas. Todos os modelos permitem conexão de bateria externa 12Vcc / 40Ah (Módulo de Bateria MBA 12/40) para aumentar o tempo de autonomia. O tempo de autonomia pode variar expressivamente conforme as condições de uso da bateria, de temperatura ambiente, do número de ciclos de carga e descarga, assim como da potência média e modo de operação dos equipamentos conectados ao nobreak.

(5) Sistema de CFTV (16 câmeras somando 60W + 1 DVR com HD somando 30W + 1 monitor 15" de 50W + 1 roteador de 10W = 150W)

Especificações sujeitas a alterações sem aviso prévio. As imagens dos produtos são meramente ilustrativas.

**MCM**